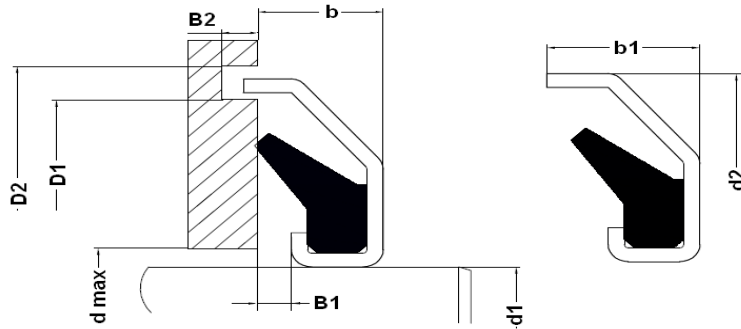


# GAMMA SEAL

SES

Dimension table -Gamma Seal Type RE1 / 9RB



d1	d2	b	B1	b1	B2	d max	D1	D2	SES Part No.
15	32	4	1	6	3	21	29	34	BSC00015
17	34	4	1	6	3	23	31	36	BSC00017
20	37	4	1	6	3	26	34	39	BSC00020
25	42	4	1	6	3	31	39	44	BSC00025
30	48	4.5	1	6.5	3	37	45	50	BSC00030
35	53	4.5	1	6.5	3	42	50	55	BSC00035
40	58	4.5	1	6.5	3	47	55	60	BSC00040
45	63	4.5	1	6.5	3	52	60	65	BSC00045
50	72	5.5	1	7.5	3	58	68.5	74	BSC00050
55	77	5.5	1	7.5	3	63	73.5	79	BSC00055
60	82	5.5	1	7.5	3	68	78.5	84	BSC00060
65	87	5.5	1	7.5	3	73	83.5	89	BSC00065
70	92	5.5	1	7.5	3	78	88.5	94	BSC00070
80	102	5.5	1	7.5	3	88	98.5	104	BSC00080
85	107	5.5	1	7.5	3	93	103.5	109	BSC00085
90	112	5.5	1	7.5	3	98	108.5	114	BSC00090
95	117	5.5	1	7.5	3	103	113.5	119	BSC00095
100	122	5.5	1	7.5	3	108	118.5	124	BSC00100
105	143	5.5	1	7.5	3	113	139	145	BSC00105